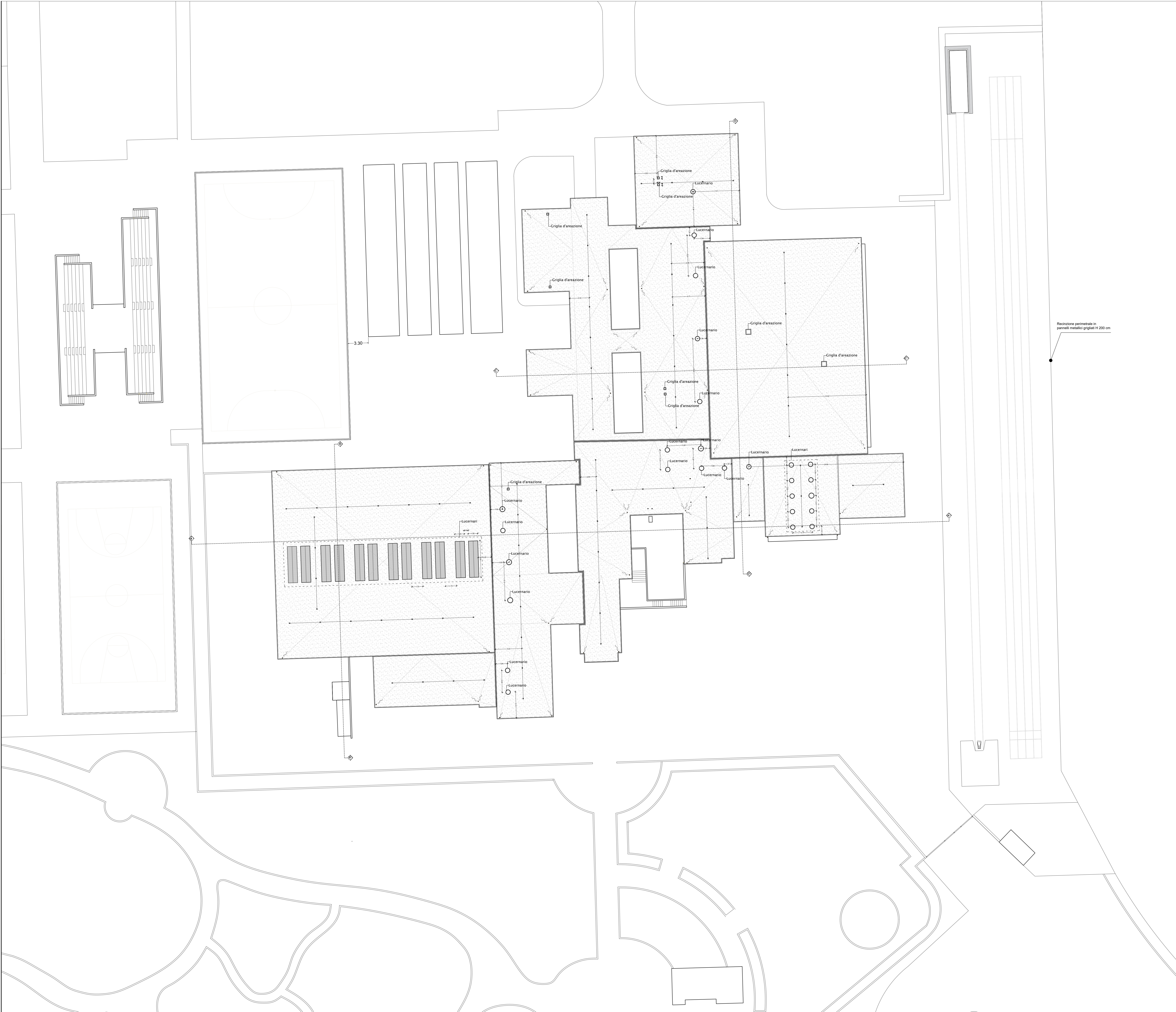
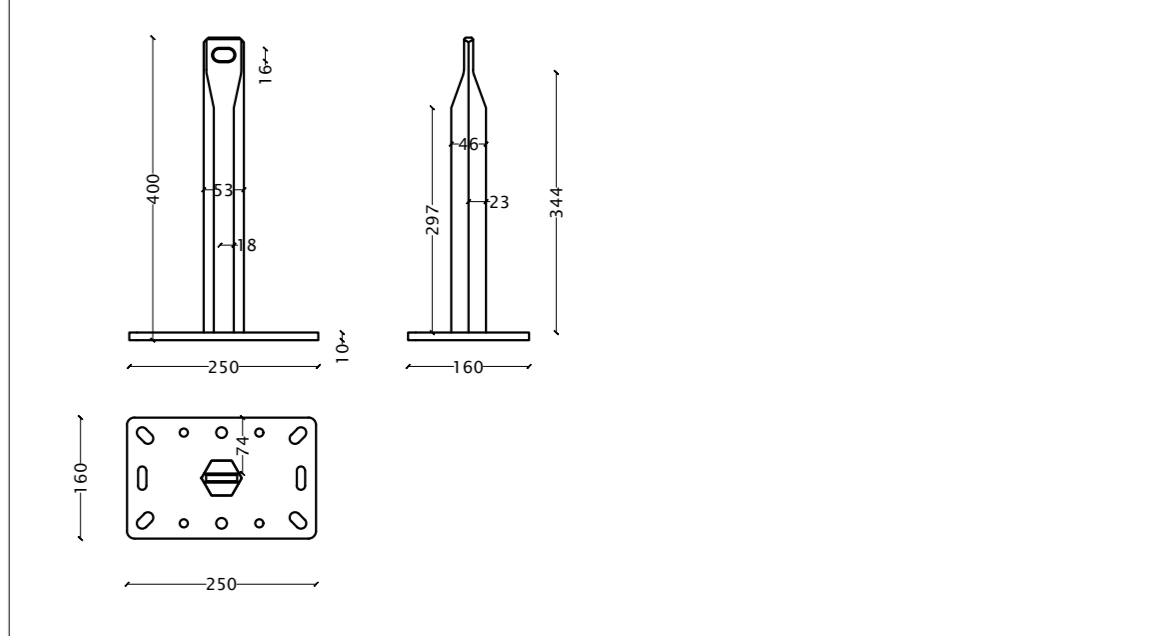


Particolare aggancio linee vita - scala 1:10



Reduzione permeabile in
pannelli metallici griglia 1.200 cm

- NOTA:
- verranno installate le linee vita;
 - verrà rifatto il maassetto delle pendenze;
 - installazione dell'isolante spessore 8 cm;
 - finitura superficiale in guaina.



Commissario Straordinario per il risanamento e la riqualificazione del territorio nel Comune di Caivano
Interventi infrastrutturali urgenti in favore del Comune di Caivano previsti dal DL 15 settembre 2023 n. 123
Piano di riqualificazione del Centro Sportivo ex Delphinia

PROGETTO DI FATTIBILITA' TECNICO-ECONOMICA

SPORT E SALUTE		Progettazione	
Spazio Sport		Ingegneria dello Sport	
progetto:	fase	codice elaborato	rappresentazione: 1:200
PIIG-CA-001	IP	SP-05-004	formato: A0
descrizione elaborato:			
Planimetria coperture - stato di progetto			
REV:	N:	DATA:	
Progetto di Fattibilità Tecnico - Economica	A/00	09/10/2023	